



БОЧКОВОЙ РЫЧАЖНЫЙ НАСОС | ДЛЯ БОЧЕК 50-205 Л

ВЫСОКОКАЧЕСТВЕННЫЙ НАСОС, РАЗРАБОТАННЫЙ ДЛЯ ПРИМЕНЕНИЯ В СЛОЖНЫХ РАБОЧИХ УСЛОВИЯХ

- Отлично подходит для розлива нефтепродуктов из бочек
 - Производительность — 300 мл за ход
 - Комбинированные встроенные резьбовые адаптеры для бочек: 1.1/2" и 2"
 - Комплектуется металлической изогнутой трубкой и телескопическим пластиковым заборным штоком для стандартных бочек объемом от 50 до 205 литров
 - Поршневые кольца выполнены из нитрильного каучука для более плавного хода
- Применяемые компоненты: сталь, алюминий, ПВХ, бутадиен-нитрильный каучук.

РЕКОМЕНДУЕТСЯ ИСПОЛЬЗОВАТЬ: жидкости на нефтяной основе, тяжелые и легкие нефтепродукты, дизель, топочный мазут, керосин, моторные масла.

НЕ ИСПОЛЬЗОВАТЬ: жидкости на водной основе, растворители, кислоты, антифризы, бензин и т.п.

СБОРКА И ЭКСПЛУАТАЦИЯ

1. Закрепите телескопический патрубок в сборе [27] в резьбовой части корпуса насоса [20]. Убедитесь, что в этом месте не будет протечки.
2. Прикрутите раздаточный патрубок [28] к головке насоса. Удостоверьтесь в невозможности протекания.
3. Отрегулируйте телескопический патрубок в сборе [27] по нужной высоте.
4. Закрепите насос в резьбовой части [20] корпуса насоса.
5. Потяните шток плунжера [2] узла поршня вверх и прикрепите ручку плунжера к штоку [2], используя болт [1].

Замечание: нанесите герметизирующую ленту на все резьбовые соединения. При затягивании не применяйте большие усилия. Не затягивайте насос, удерживая рукоятку для подачи масла [24].

- ВАЖНО!** Перед первым использованием насоса залейте в раздаточный патрубок 30 мл моторного масла. Теперь насос готов. Начинайте его использование, быстро нажимая на рычаг.

ЗАПРАВКА НАСОСА

1. Если насос не работает, его необходимо заправить. Для этого поверните раздаточный патрубок вверх.
2. Если насос не запускается, снимите насос с бочки и убедитесь, что телескопический патрубок достигает дна бочки.

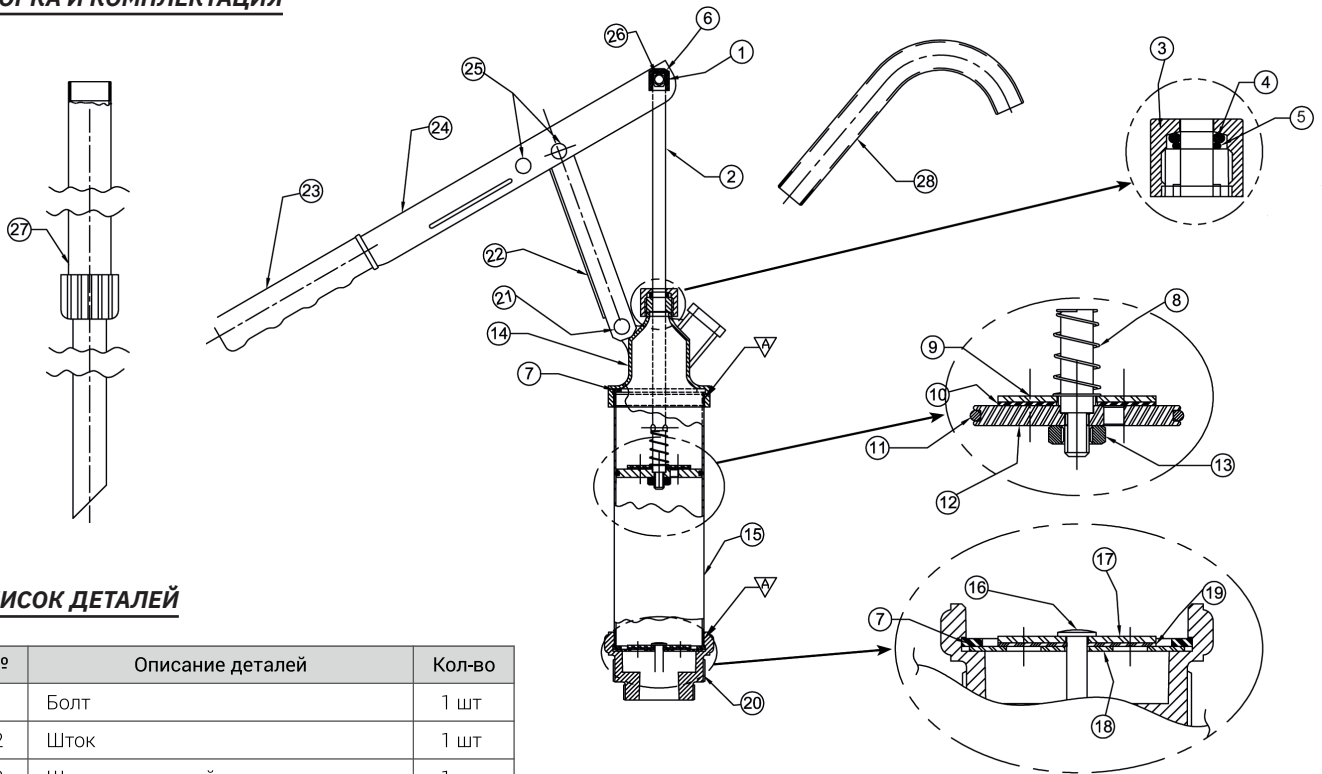
- Насос в своей конструкции имеет стальные детали. В нем НЕЛЬЗЯ транспортировать жидкости на водной основе, которые вызывают ржавчину на поверхности при высыхании. Рекомендуется держать рычаг ручки в вертикальном положении, если он не используется.**

Продавец гарантирует качество поставляемого изделия.
Срок гарантии составляет **12 месяцев** со дня продажи.





СБОРКА И КОМПЛЕКТАЦИЯ



СПИСОК ДЕТАЛЕЙ

№	Описание деталей	Кол-во
1	Болт	1 шт
2	Шток	1 шт
3	Шестигранная гайка	1 шт
4	Уплотнительное кольцо верхнее	1 шт
5	Уплотнительное кольцо нижнее	1 шт
6	Пластиковый колпачек	1 шт
7	Пластиковая шайба	2 шт
8	Конусообразная пружина	1 шт
9	Стальная шайба	1 шт
10	Гнущаяся шайба	1 шт
11	Уплотнительное кольцо	1 шт
12	Плунжер	1 шт
13	Гайка из нитрильного каучука (1/4")	1 шт
14	Головка	1 шт
15	Корпус насоса	1 шт
16	Заклепка	1 шт
17	Стальная шайба	1 шт

№	Описание деталей	Кол-во
18	Стальная шайба	1 шт
19	Гнущаяся шайба	1 шт
20	Резьбовая часть	1 шт
21	Заклепка	1 шт
22	Скоба	1 шт
23	Держатель рукоятки	1 шт
24	Рукоятка для подачи масла	1 шт
25	Заклепка	1 шт
26	Гайка из нитрильного каучука (M5)	2 шт
27	Телескопический патрубок в сборе	1 шт
28	Раздаточный патрубок	1 шт

УСТРАНЕНИЕ НЕИСПРАВНОСТЕЙ

НЕИСПРАВНОСТЬ	ПРИЧИНА	УСТРАНЕНИЕ
Насос не дозирует жидкость или не работает	Насос не может создать достаточное всасывание	Запустите насос, убедившись в герметизации соединений
	Насос всасывает воздух, а не жидкость	Затяните все соединения всасывающей трубки с корпусом насоса. Проверьте колпачки и уплотнительные кольца на предмет протекания, затяните или замените прокладки. Используйте герметизирующую ленту
Рукоятка для подачи не двигается или двигается с трудом	Насос долго не использовался	Разберите насос и осмотрите детали на предмет коррозии, очистите или замените детали. Проветрите его, если он не использовался долго
	Поврежденные или изношенные части насоса	Снимите крышку насоса и проверьте внутренние детали. Замените поврежденные или изношенные детали